



ข้อกำหนดทางเทคนิค

การแข่งขันฝีมือคนพิการแห่งชาติ ครั้งที่ ๙

สาขา : การสานตะกร้า

วันที่ ๒๕ เมษายน ๒๕๖๒

ณ ศูนย์แสดงสินค้าและการประชุม

อิมแพ็ค เมืองทองธานี

อำเภอปากเกร็ด จังหวัดนนทบุรี



ข้อกำหนดทางเทคนิคการแข่งขันฝีมือคนพิการแห่งชาติ ครั้งที่ 9 สาขา.....สานตะกร้า.....

๑. ลักษณะข้อสอบที่ใช้ในการแข่งขัน

ประดิษฐ์ตะกร้าหนึ่งใบ โดยสานหวายและวัสดุที่จัดเตรียมไว้ให้เป็นรูปทรงวงรี โดยมีแผ่นไม้อัดเป็นฐาน สานขัดลายด้วยหวาย และวัสดุที่จัดเตรียมไว้ให้ รายละเอียดดังนี้

- ๑.๑ ขนาดฐานตะกร้า กว้าง ๑๘ เซนติเมตร ยาว ๒๒ เซนติเมตร
- ๑.๒ ขนาดความสูงตะกร้า ส่วนเว้า ๒๐ เซนติเมตร ส่วนขอบยกสูง ๒๓ เซนติเมตร
- ๑.๓ ขนาดปากตะกร้า กว้าง ๒๕ เซนติเมตร ยาว ๓๕ เซนติเมตร
- ๑.๔ สานขัดลายตะกร้าด้วยเส้นยีน ๒ เส้น
- ๑.๕ สานขัดลายด้านข้าง(ด้านยาว) รูปทรงข้าวหลามตัด ด้านละ ๑ ดอก
- ๑.๖ สานเก็บฐานตะกร้า และปากตะกร้า ด้วยลายเกลียว

รายละเอียดตามใบสั่งงาน และชิ้นงานตัวอย่าง

๒. เวลาที่ใช้ในการแข่งขัน

จำนวน 5...ชั่วโมง

๓. ข้อแนะนำ

- ๓.๑ ขนาดและจำนวนของวัสดุทั่วไปที่จัดเตรียมไว้ให้ดูจากรายละเอียดในข้อ ๕ วัสดุที่จัดเตรียมไว้ให้.
- ๓.๒ กรณีที่วัสดุขาด ผู้เข้าแข่งขันสามารถเปลี่ยนวัสดุได้เฉพาะก่อนที่การแข่งขันจะเริ่มต้นเท่านั้น
- ๓.๓ ผู้เข้าแข่งขันไม่ได้รับอนุญาตให้ผู้อื่นยืม หรือยืมวัสดุ อุปกรณ์ต่างๆระหว่างการแข่งขัน
- ๓.๔ เมื่อเสร็จหัวข้อการแข่งขันผู้เข้าแข่งขันควรแจ้งให้กรรมการผู้ตัดสินทราบ

๔. กฎ กติกาในการแข่งขัน

- ๔.๑ ผู้เข้าแข่งขันสามารถสมัครเข้าแข่งขันได้เพียง ๑ สาขา เท่านั้น
- ๔.๒ ผู้เข้าแข่งขันต้องแต่งกายให้เรียบร้อยเหมาะสมกับลักษณะงาน และความปลอดภัย
- ๔.๓ ผู้เข้าแข่งขันต้องปฏิบัติงานด้วยความปลอดภัยและใช้วัสดุอย่างประหยัด
- ๔.๔ ผู้เข้าแข่งขันสามารถนำเครื่องมือของตนเองมาใช้ในการแข่งขันได้ (ตามที่ระบุในข้อ ๕.๒)
- ๔.๕ ผู้เข้าแข่งขันจะต้องมารายงานตัวต่อคณะกรรมการผู้ควบคุมการแข่งขันก่อนเริ่มการแข่งขัน ไม่น้อยกว่า ๓๐ นาที
- ๔.๖ ชิ้นงานของผู้เข้าแข่งขันที่ไม่เสร็จทันตามเวลาที่กำหนด จะไม่ได้รับการตรวจให้คะแนน (ขึ้นอยู่กับดุลยพินิจของคณะกรรมการแต่ละสาขา)
- ๔.๗ ห้ามผู้เข้าแข่งขันสื่อสารกับบุคคลอื่นโดยไม่ได้รับอนุญาตจากคณะกรรมการ
- ๔.๘ การตัดสินของคณะกรรมการถือเป็นที่สุด




๕. เครื่องมือ วัสดุ อุปกรณ์ที่ใช้ในการแข่งขัน

๕.๑ วัสดุและอุปกรณ์ที่จัดเตรียมไว้สำหรับผู้แข่งขันต่อหนึ่งคน

ลำดับที่	ชื่อรายการ	ขนาด/คุณลักษณะ	จำนวน	หน่วยนับ	หมายเหตุ
๑	โต๊ะ	ขนาด ๐.๖๐ ม. x ๑.๕๐ ม.	๑	ตัว	
๒	เก้าอี้	บุนวม มีพนักพิง	๑	ตัว	
๓	ใส่หว่ายสีธรรมชาติ	เส้นผ่านศูนย์กลาง ๒.๕ มม.		เส้น	
๔	ใส่หว่ายสีธรรมชาติ	เส้นผ่านศูนย์กลาง ๓ มม.		เส้น	
๕	แผ่นไม้อัด สำหรับทำ กันตะกร้า	ขนาดตามแบบ	๑	แผ่น	
๖	กรรไกรตักแต่งกิ่งไม้		๑	อัน	
๗	กอละมัง	เส้นผ่านศูนย์กลาง ๓๐ ซม.	๑	ใบ	
๘	ผ้าขนหนู	ขนาดไม่น้อยกว่า ๑๕x๓๐ นิ้ว	๑	ผืน	
๙	กระดาษทรายละเอียด คาร์บอน	# ๔๐๐	๑	แผ่น	
๑๐	กระดาษทรายละเอียด คาร์บอน	# ๖๐๐	๑	แผ่น	
๑๑	กาวยร้อน		๑	ขวด	

๕.๒ วัสดุและอุปกรณ์ส่วนกลาง

ลำดับ	รายการ	คุณลักษณะ	จำนวน	หน่วยนับ	รูปภาพ (ถ้ามี)	หมายเหตุ
๑	หัวพ่นไฟ พร้อม แก๊ส	ใช้กับแก๊สกระป๋อง	๓	อัน		
๒	คัตเตอร์	ขนาดใบมีด ๑๘ มม.	๖	อัน		

๕.๓ วัสดุและอุปกรณ์ที่ผู้เข้าแข่งขันต้องเตรียมมา

ลำดับที่	รายการ	จำนวน	หมายเหตุ
๑	ไต่รีเป่าลม		ไม่ได้จัดเตรียมไว้ให้
๒	คีม		
๓			

หมายเหตุ ผู้เข้าแข่งขันรายใดต้องการนำวัสดุและอุปกรณ์นอกเหนือจากรายการที่กำหนดข้างต้น จะต้องเสนอรายการให้คณะกรรมการแข่งขันพิจารณาอนุมัติล่วงหน้า ทั้งนี้คณะกรรมการแข่งขัน ไม่อนุญาตให้ใช้เครื่องมือใด ๆ ที่ทำให้ผู้เข้าแข่งขันได้เปรียบกว่าผู้เข้าแข่งขันรายอื่นๆ

๖. เกณฑ์การประเมิน

ลำดับ	หัวข้อในการให้คะแนน	คะแนนเต็ม
๑.	ขนาดรูปทรงถูกต้องตามข้อกำหนด	๒๐
๑.	ลายสาน ถูกต้องตามที่กำหนด	๒๐
๒.	ความเป็นระเบียบของงานจักสาน	๒๐
๓.	ควรเรียบร้อยสวยงาม	๒๐
๔.	ความสมบูรณ์ของงานโดยรวม	๒๐
	รวม	๑๐๐

หมายเหตุ ผู้เข้าแข่งขันทำงานไม่เสร็จภายในเวลาที่กำหนดหรือชิ้นงานเสียหาย จะไม่ได้รับการตรวจให้คะแนนชิ้นงาน



ใบสั่งงาน

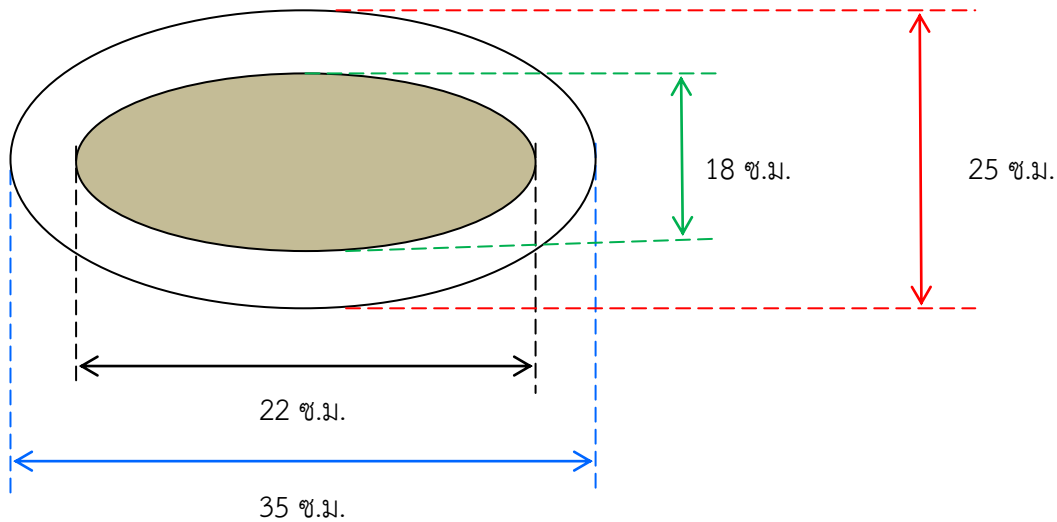
การแข่งขันพื้มือคนพิการแห่งชาติ ครั้งที่ ๙

สาขา...สานตะกร้า...

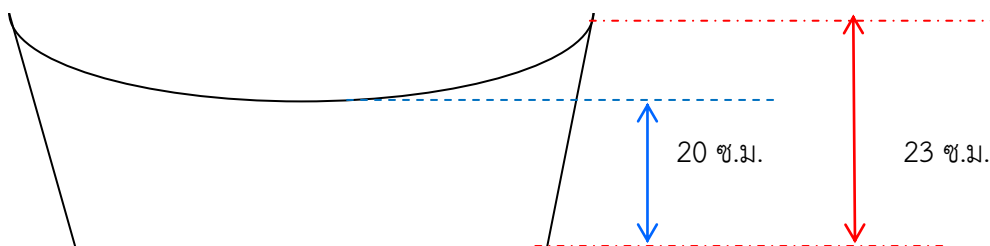
ให้ผู้เข้าแข่งขันประดิษฐ์ตะกร้าหนึ่งใบ โดยสานหวายและวัสดุที่จัดเตรียมไว้ให้เป็นรูปทรงวงรี โดยมีแผ่นไม้อัดเป็นฐาน สานขัดลายด้วยหวาย และวัสดุที่จัดเตรียมไว้ให้ รายละเอียดดังนี้

๑.๑ ขนาดฐานตะกร้า กว้าง ๑๘ เซนติเมตร ยาว ๒๒ เซนติเมตร

๑.๒ ขนาดปากตะกร้า กว้าง ๒๕ เซนติเมตร ยาว ๓๕ เซนติเมตร



๑.๓ ขนาดความสูงตะกร้า ส่วนเว้า ๒๐ เซนติเมตร ส่วนขอบยกสูง ๒๓ เซนติเมตร



- ๑.๔ สานขัดลายตะกร้าด้วยเส้นยืน ๒ เส้น
- ๑.๕ สานขัดลายด้านข้าง(ด้านยาว) รูปทรงข้าวหลามตัด ด้านละ ๑ ดอก
- ๑.๖ สานเก็บฐานตะกร้า และปากตะกร้า ด้วยลายเกลียว

๔. แบบ หรือภาพประกอบ (รูปแนวทางการแข่งขัน)



หมายเหตุ รูปตัวอย่างชิ้นงานจริง จะแจกในวันแข่งขัน และชิ้นงานตัวอย่างจริง จำนวน ๑ ชิ้นงาน
แสดงในวันทำการแข่งขัน



ใบสรุปคะแนน
การแข่งขันฝีมือคนพิการแห่งชาติ ครั้งที่ ๙
สาขา.....

ลำดับที่	ชื่อ-สกุล ผู้เข้าแข่งขัน	สังกัด	ประเภท ความพิการ	คะแนนที่ได้	เหรียญรางวัล
๑					
๒					
๓					
๔					
๕					
๖					
๗					
๘					
๙					
๑๐					
๑๑					
๑๒					

หมายเหตุ เรียงรายชื่อตามลำดับคะแนนจากมากไปหาน้อย

ลงชื่อ..... ประธานอนุกรรมการฯ
(.....)

ลงชื่อ.....อนุกรรมการฯ
(.....)

ลงชื่อ.....อนุกรรมการฯ
(.....)

ลงชื่อ.....อนุกรรมการฯ
(.....)

ลงชื่อ.....อนุกรรมการฯ
(.....)

ลงชื่อ.....อนุกรรมการฯ
(.....)

ลงชื่อ.....อนุกรรมการฯ
(.....)

ลงชื่อ.....อนุกรรมการฯ
(.....)

ลงชื่อ.....อนุกรรมการฯ
(.....)