



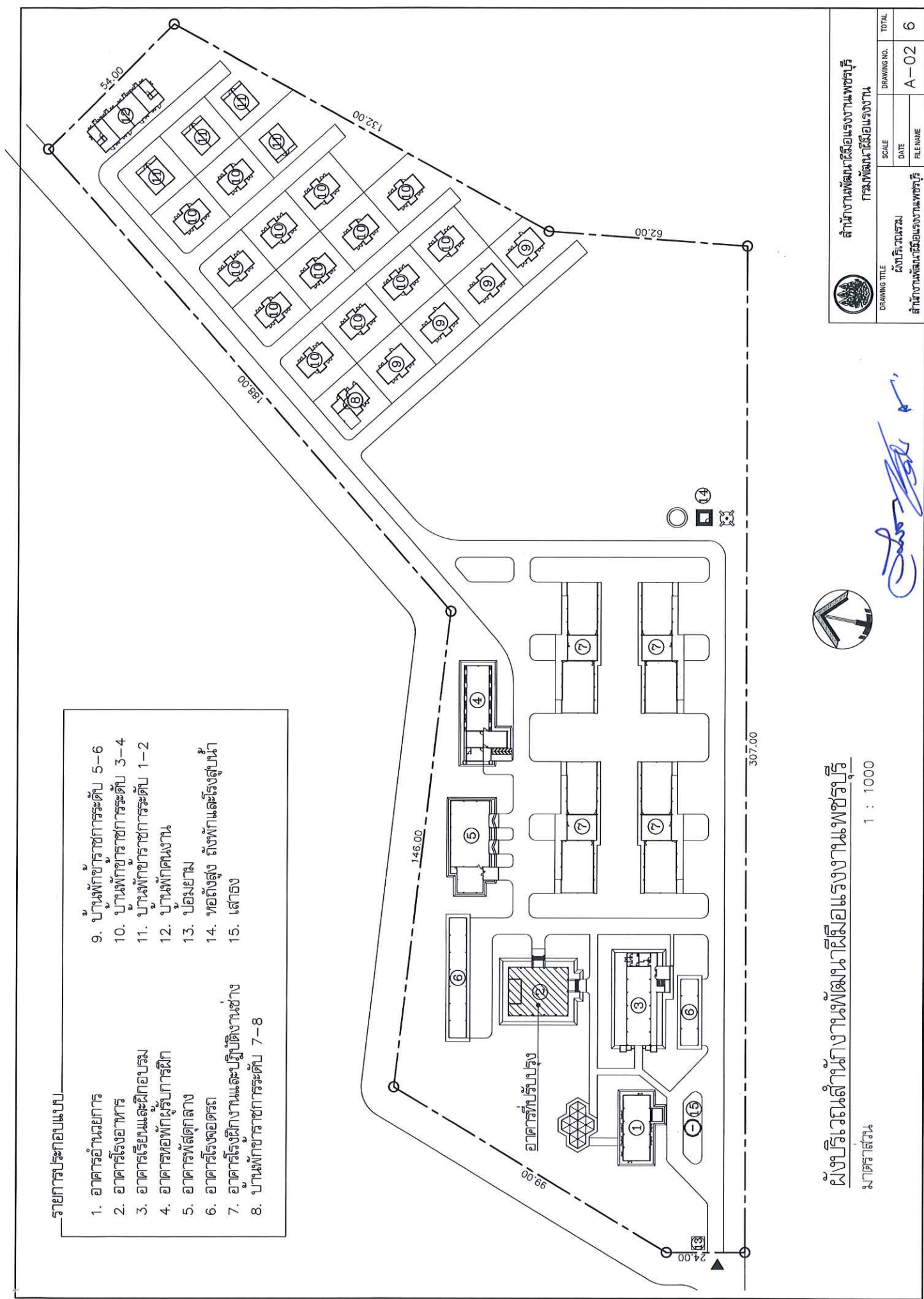
โครงการ

ปรับปรุงองค์การโรคเอดส์
สำนักงานพัฒนาฝีมือแรงงานเพชรบุรี

DATE

รายการประกอบแบบ


1. อาคารอำนวยการ
2. อาคารโรงอาหาร
3. อาคารเรียนและฝึกอบรม
4. อาคารหอพักผู้รับการศึกษาฝึก
5. อาคารพัสดุกลาง
6. อาคารโรงจอดรถ
7. อาคารโรงฝึกงานและปฏิบัติงานช่าง
8. บ้านพักข้าราชการระดับ 7-8
9. บ้านพักข้าราชการระดับ 5-6
10. บ้านพักข้าราชการระดับ 3-4
11. บ้านพักข้าราชการระดับ 1-2
12. บ้านพักคนงาน
13. ปอหมยวม
14. หอถังสูง ถังพักและโรงสูบน้ำ
15. เสาธง

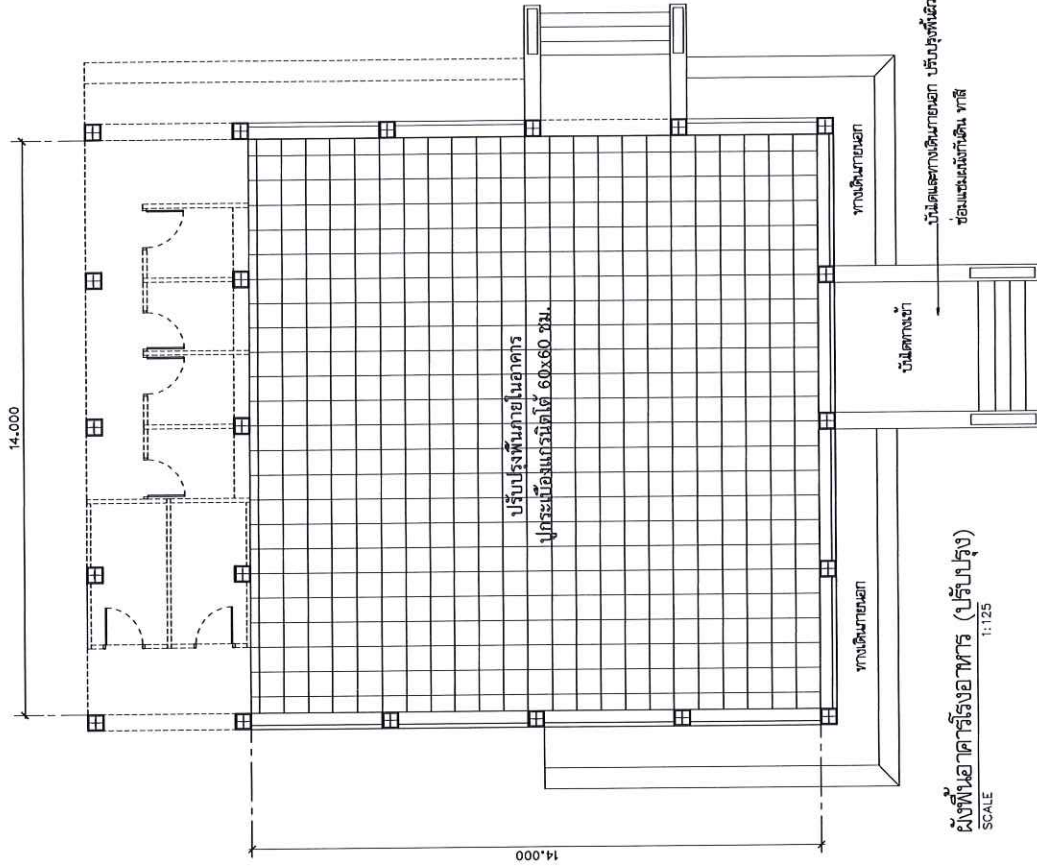
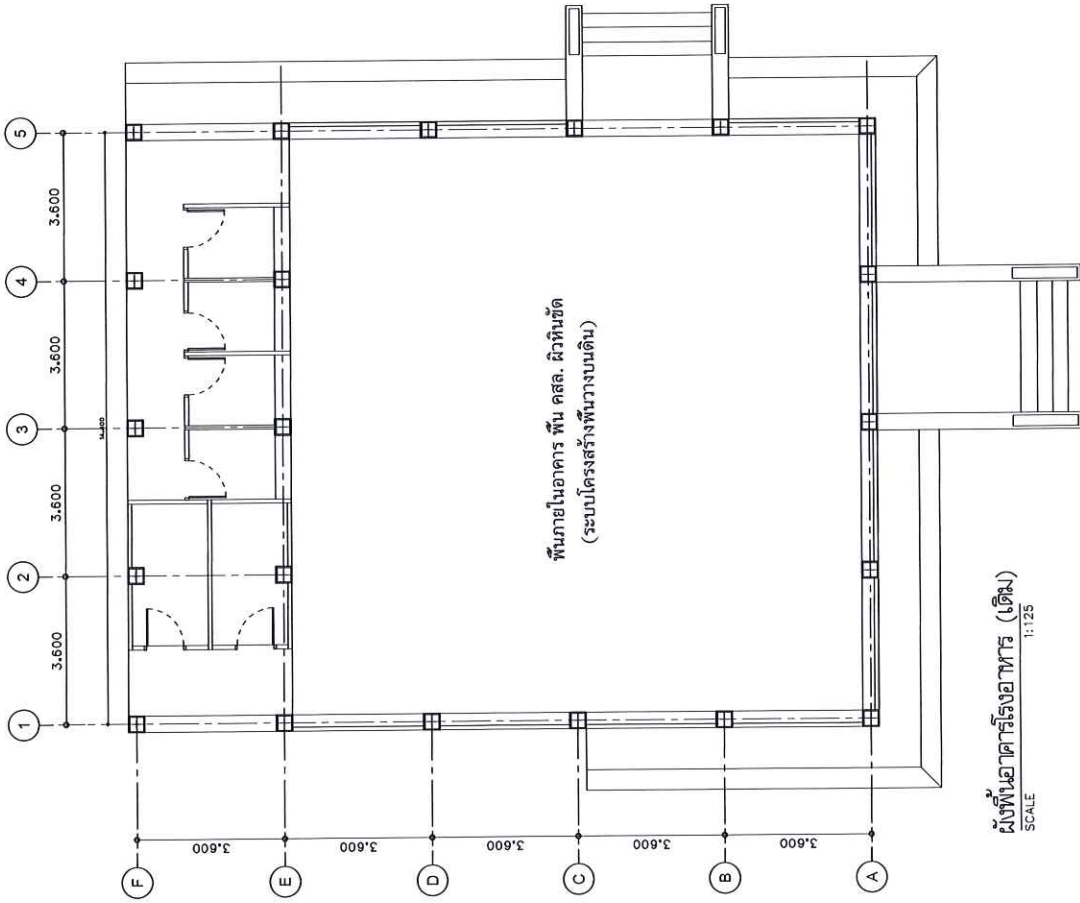


ผังบริเวณสำนักงานพัฒนาฝีมือแรงงานเพชรบุรี
มาตราส่วน 1 : 1000



[Handwritten signature]

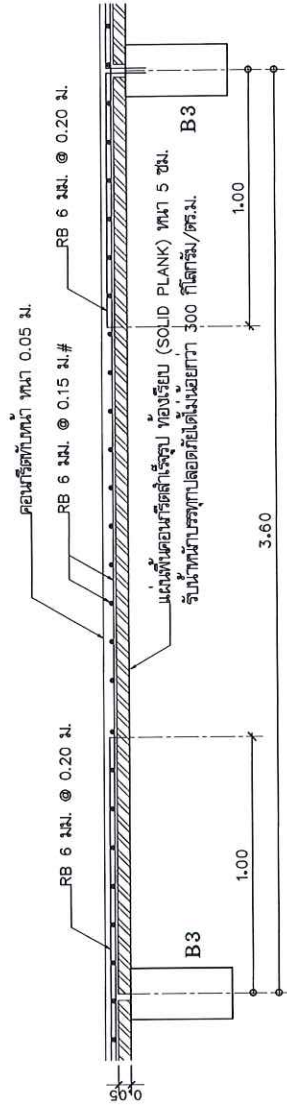
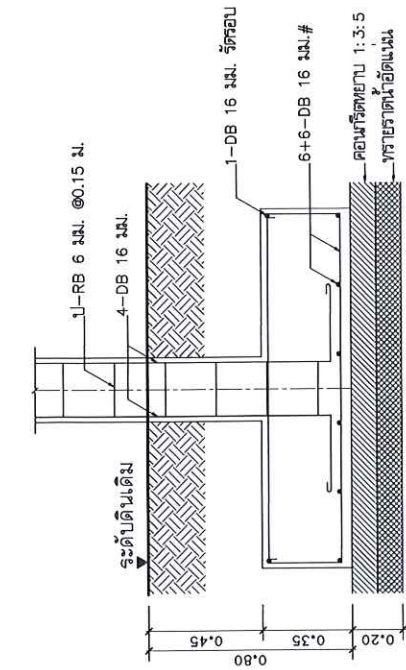
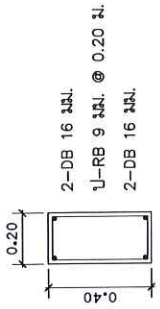
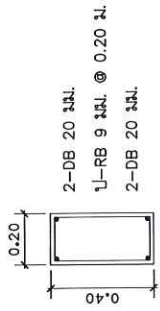
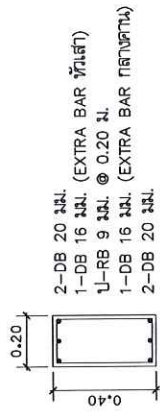
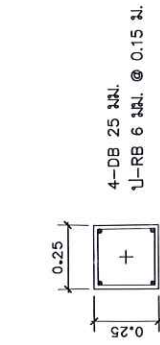
 สำนักงานพัฒนาฝีมือแรงงานเพชรบุรี กรมพัฒนาฝีมือแรงงาน		DRAWING NO. A-02	TOTAL 6
DRAWING TITLE ผังบริเวณรวม	SCALE DATE FILE NAME		
สำนักงานพัฒนาฝีมือแรงงานเพชรบุรี			



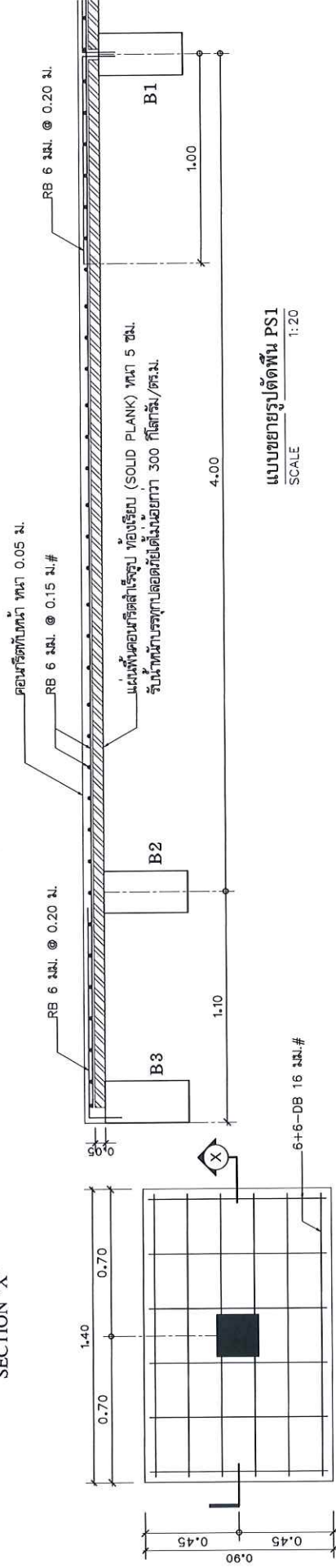
สำนักงานพัฒนาเทคโนโลยีอวกาศและภูมิสารสนเทศ
กรมพัฒนาและส่งเสริมการบิน

DRAWING TITLE	SCALE	DRAWING NO.	TOTAL
งานปรับปรุงอาคารโรงอาหาร	1 : 125	A-03	6
ผู้จัดทำและผู้อนุมัติปรับปรุง	DATE	FILE NAME	

(Handwritten signature)



SECTION "X"



แบบขยายฐานราก F1

SCALE 1:20

สำนักงานพัฒนาฝีมือแรงงานเพชรบุรี
กรมพัฒนาฝีมือแรงงาน

DRAWING TITLE	SCALE 1 : 20	DRAWING NO.	TOTAL
งานปรับปรุงอาคารเรียนอาชีวศึกษา	DATE	A-05	6
แบบขยายฐานราก คาน พื้น เสา	FILE NAME		

[Handwritten signature]

